

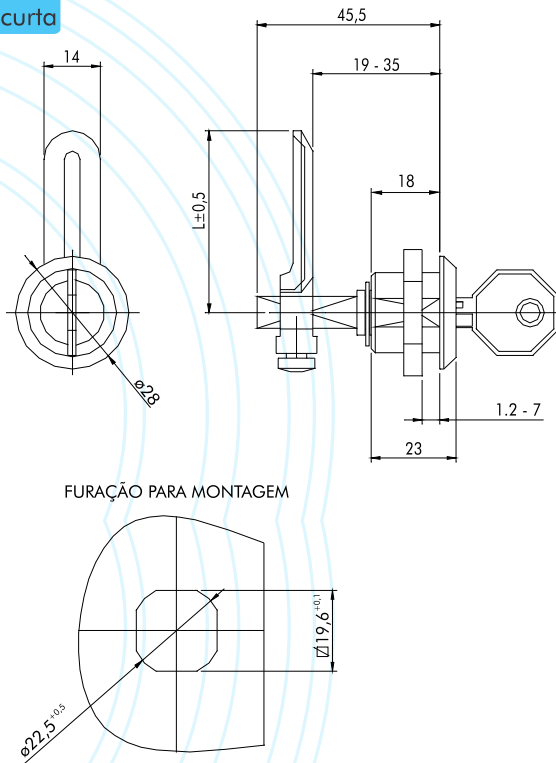


Fecho Lingueta Yale Regulável

DESENHOS



Montagem com lingueta longa ou curta



CARACTERÍSTICAS TÉCNICAS:

- *FABRICADO EM ZAMAK: BUCHA, MIOLO E LINGUETA
- *BUCHA COM ACABAMENTO CROMADO OU NA COR PRETA, MIOLO COM CAPA EM INOX E LINGUETA ZINCADA TRIVALENTE
- *FIXAÇÃO ATRAVÉS DE PORCA M22
- *ABERTURA DIREITA/ESQUERDA E VEDAÇÃO IP 40
- * A CHAVE É RETIRADA SOMENTE NA OPÇÃO FECHADA

CÓDIGO



| | | |
|---------|-------------------|-----------------|
| | Lingueta L = 26,4 | Lingueta L = 45 |
| CROMADO | FL 15882 | FL 25882 |
| | Lingueta L = 26,4 | Lingueta L = 45 |
| PRETO | FL 11882 | FL 21882 |

ATENÇÃO: 02 chaves inclusas no fecho e Todos os fechos tem o mesmo segredo.