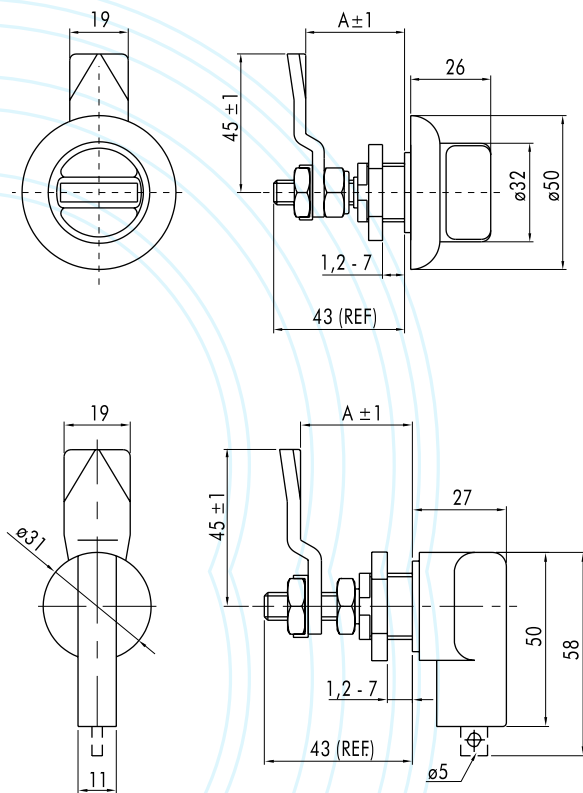
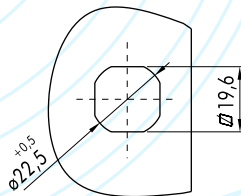

Fecho Lingueta CLICK com anel de acabamento ou manopla CLICK
DESENHOS


FURAÇÃO PARA MONTAGEM


CARACTERÍSTICAS TÉCNICAS:

- *FABRICADO EM ZAMAK: BUCHA, PORCA E EIXO
- *FABRICADO EM POLIAMIDA PRETA REFORÇADA COM FIBRA DE VIDRO:
- MANOPLA E ANEL DE ACABAMENTO
- *LINGUETA FABRICADA EM AÇO COM 3,8mm, E PORCA ZINCADO TRIVALENTE
- *FIXAÇÃO ATRAVÉS DE PORCA E ABERTURA DIREITA/ESQUERDA
- *VEDAÇÃO IP 65

CÓDIGO
MEDIDA DA LINGUETA AJUSTÁVEL (A)
MANOPLA C/ ANEL
MANOPLA SEM TRAVA P/ CADEADO
MANOPLA COM TRAVA P/ CADEADO
PRETO

 10 a 20 mm
 20 a 30 mm
 25 a 35 mm
 33 a 43 mm
 41 a 51 mm

 FL 00552
 FL 10552
 FL 20552
 FL 30552
 FL 40552

 FL 03152
 FL 81252
 FL 23152
 FL 02252
 FL 22252

 FL 25152
 FL 04252
 FL 45152
 FL 24252
 FL 44252