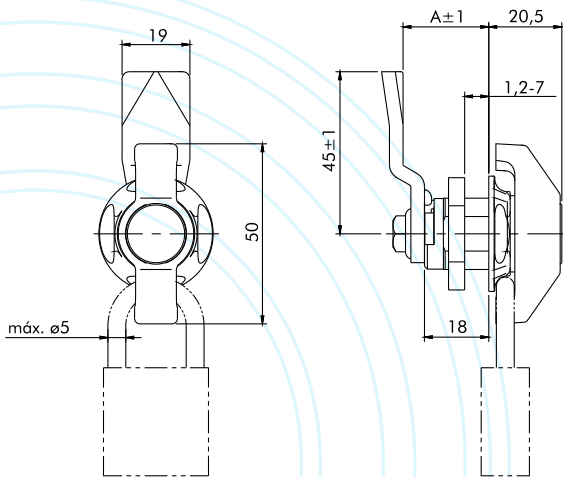
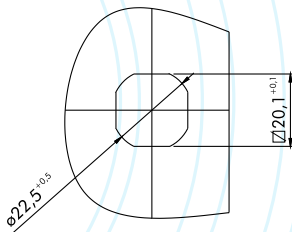



Fecho Lingueta manopla c/ trava p/ cadeado
DESENHOS


FURAÇÃO PARA MONTAGEM


CARACTERÍSTICAS TÉCNICAS:

*FABRICADO EM ZAMAK: MANOPLA, BUCHA E PORCA DE FIXAÇÃO COM ACABAMENTO PINTADO PRETO OU CROMADO.

*LINGUETA EM AÇO 3,8mm ZINCADO TRIVALENTE

*FÁCIL INSTALAÇÃO, SEM NECESSIDADE DE DESMONTAGEM DA LINGUETA.

*FIXAÇÃO ATRAVÉS DE PORCA M22

*ABERTURA DIREITA/ESQUERDA

*VEDAÇÃO IP 65


CÓDIGO
MEDIDA DA LINGUETA AJUSTÁVEL (A)

	PRETO	CROMADO
15 mm	FL 511682	FL 515682
18 mm	FL 811682	FL 815682
20 mm	FL 021682	FL 025682
25 mm	FL 521682	FL 525682
30 mm	FL 031682	FL 035682
32 mm	FL 231682	FL 235682

ATENÇÃO: Foto ilustrativa. Produto vendido sem cadeado.