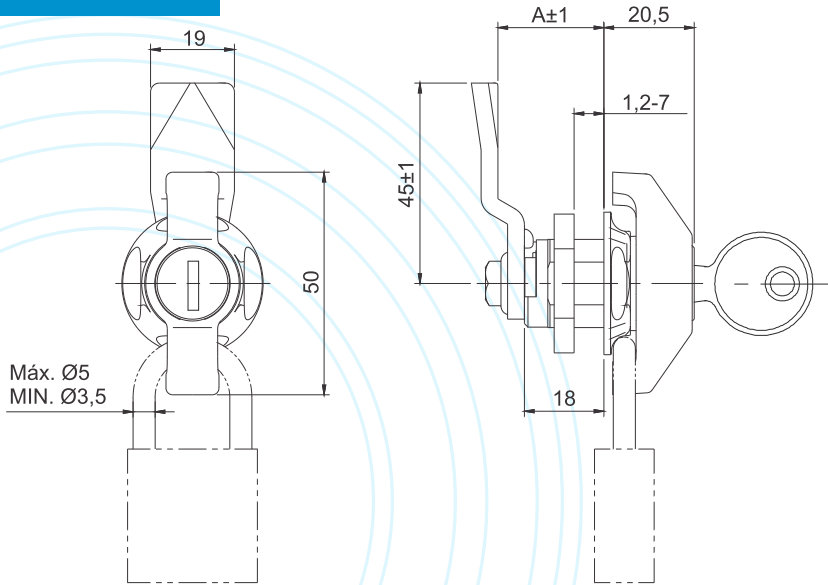




Fecho Lingueta Manopla com trava para cadeado e miolo YALE



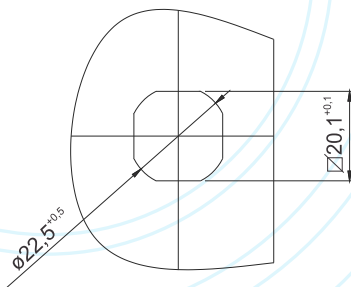
DESENHOS



CARACTERÍSTICAS TÉCNICAS:

- *FABRICADO EM ZAMAK: MANOPLA, BUCHA, MIOLO E PORCA
- *LINGUETA FABRICADA EM AÇO AO CARBONO COM ESPESSURA DE 3,8mm.
- *MANOPLA E BUCHA PINTADO EM PRETO OU CROMADO
- *LINGUETA E PORCA ZINCADO TRIVALENTE.
- *ABERTURA DIREITA/ESQUERDA
- *VEDAÇÃO IP 40.
- OBS.:
- PARA OS FECHOS COM MIOLO YALE, A CHAVE É RETIRADA SOMENTE NA OPÇÃO FECHADA

FURAÇÃO PARA MONTAGEM



CÓDIGO

PRETO	15 mm	FL 512682
	18 mm	FL 812682
	20 mm	FL 022682
	25 mm	FL 522682
	30 mm	FL 032682
	32 mm	FL 232682

ATENÇÃO: Fechos com miolo Yale são acompanhados por 1 chave. Produto vendido sem cadeado.