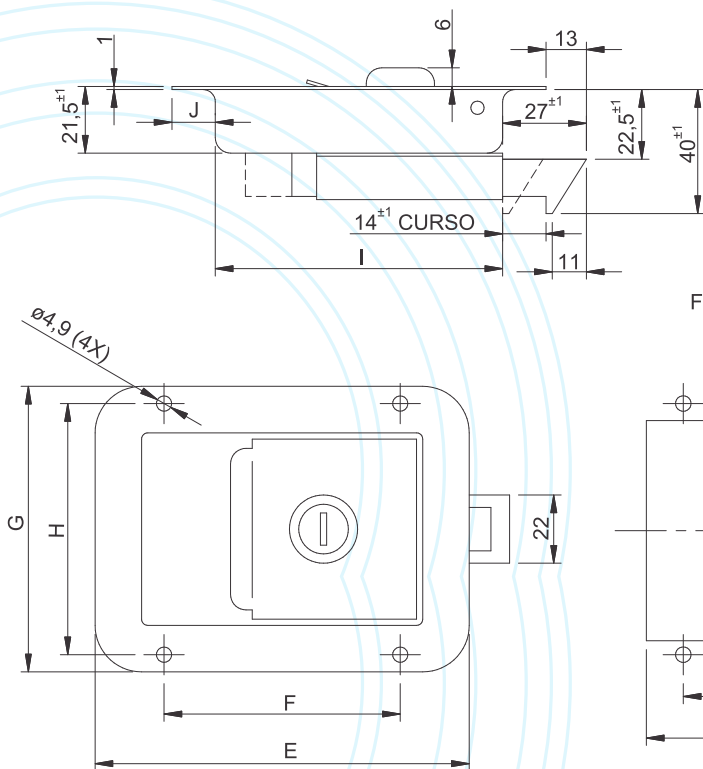
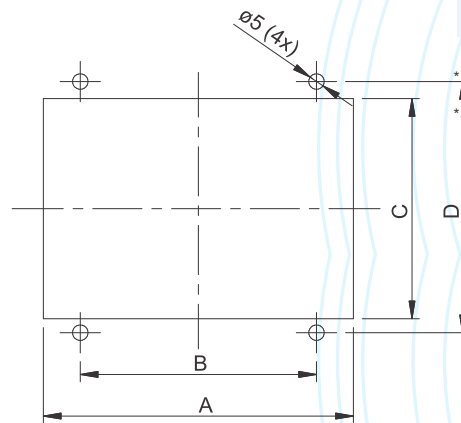



Fecho de embutir com chave
DESENHOS

FURAÇÃO PARA FIXAÇÃO

CARACTERÍSTICAS TÉCNICAS:

- CARÇAÇA FABRICADA EM AÇO INOX OU AÇO CARBONO, COM
 - ACABAMENTO INOX POLIDO E AÇO CARBONO PINTADO EM PRETO.
 - FECHO E LINGUETA FABRICADOS EM ZAMAK COM CHAVE YALE ZINCADO TRIVALENTE.
 - MONTAGEM REBITE OU PARAFUSO M5
 - ABERTURA DIREITA/ESQUERDA
- OBSERVAÇÃO:
PARA OS FECHOS COM MIOLO YALE, A CHAVE É RETIRADA TANTO NA OPÇÃO FECHADA E NA OPÇÃO ABERTA.

CÓDIGO

MODELOS	CÓDIGOS	A	B	C	D	E	F	G	H	I	J
INOX PEQUENO	FL 70401	100	76	71	81	121	76	92	81	93	14
AÇO (PRETO) PEQUENO	FL 80401	100	76	71	81	121	76	92	81	93	14
INOX GRANDE	FL 90401	116	95	85	94	140	95	108	94	108	16
AÇO (PRETO) GRANDE	FL 01401	116	95	85	94	140	95	108	94	108	16

ATENÇÃO: Os Fechos de embutir com chave, possibilitam o acréscimo de pino com rosca na parte interna, permitindo a abertura pelo lado interno da porta. Pino para porta interna e elementos de fixação não são fornecidos.