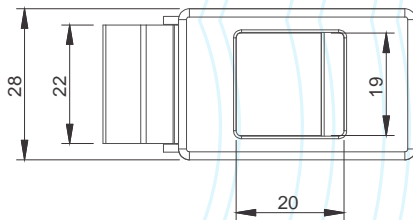
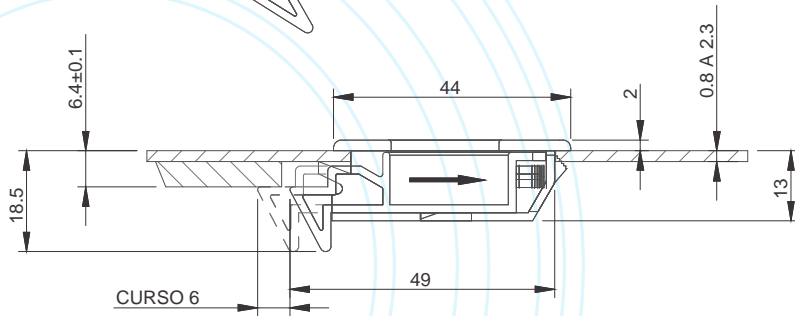
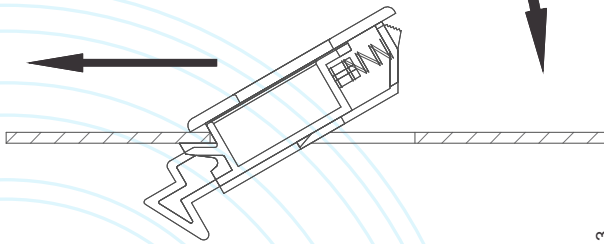




Fecho Lingueta SNAP em Poliamida

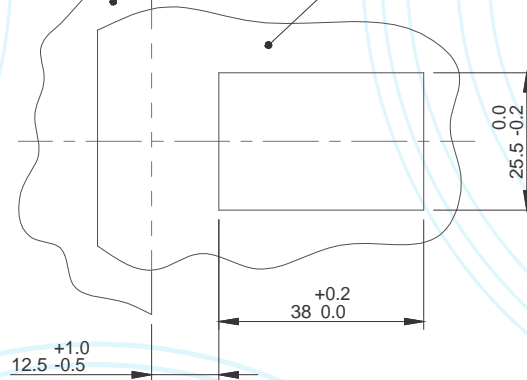
DESENHOS

INSTALAÇÃO



ESTRUTURA

PORTA



CÓDIGO

FL51401

CARACTERÍSTICAS TÉCNICAS:

FABRICADO EM POLIAMIDA NATURAL E A MOLA EM AÇO INOXIDÁVEL.
MONTAGEM: PARA PORTA COM ESPESSURA DE CHAPA ENTRE 0,8mm E 2,3mm. FÁCIL INSTALAÇÃO ATRAVÉS DE ENCAIXE RÁPIDO.
VEDAÇÃO IP 40.