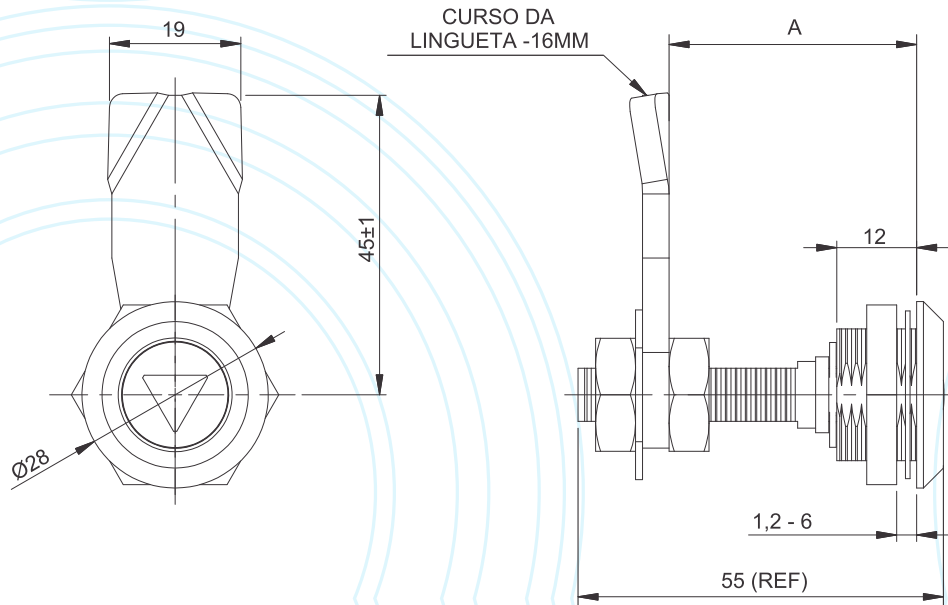


# MALTUS

## FECHO LINGUETA

### Fecho Lingueta ajustável em Inox 316 com frontal redondo

#### DESENHOS



#### CARACTERÍSTICAS TÉCNICAS:

- \* FABRICADO EM AÇO INOX 316: BUCHA, MIOLO, PORCA
- M22 E LINGUETA DE 4,0 mm COM ACABAMENTO NATURAL
- \* PORCA M10 FABRICADA EM INOX 304 COM ACABAMENTO NATURAL ABERTURA DIREITA/ESQUERDA
- \* VEDAÇÃO IP 65

**OBS.:** Para furos 19,6mm, acrescentar o algarismo 9 no final do código Ex: FL515829

#### CÓDIGO

**DIMENSÃO A LINGUETA AJUSTÁVEL (A)**



MIOLO TRIÂNGULO



MIOLO QUADRADO



MIOLO UNIVERSAL



MIOLO FENDA

12 a 28 mm	FL 31182	FL 31282	FL 31382	FL 31582
24 a 40 mm	FL 51182	FL 51282	FL 51382	FL 52582
36 a 52 mm	FL 71182	FL 71282	FL 71382	FL 71582

ATENÇÃO: As chaves e as chapas estampadas são vendidas separadamente.

