

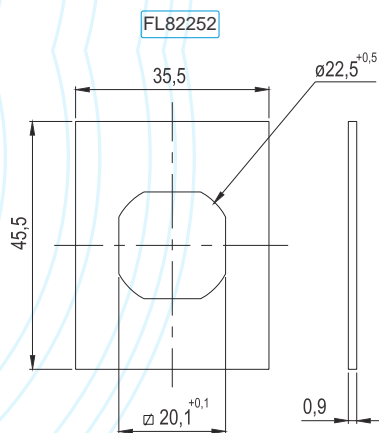
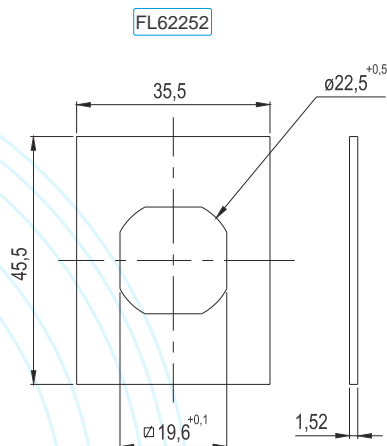


MALTUS

FECHO LINGUETA

Chapas Estampadas

DESENHOS



CARACTERÍSTICAS TÉCNICAS:

- FABRICADO EM CHAPA DE AÇO COM 1,06mm OU 1,05mm DE ESPESSURA, COM ACABAMENTO ZINCADO TRIVALENTE.
- MONTAGEM: PODE SER SOLDADA PELO LADO INTERNO DA PORTA, É UTILIZADA PARA SOBREPOSIÇÃO DE SIMPLES FURO, COM
- DIÂMETRO DE 22,5mm PROPORCIONANDO A PERFEITA FIXAÇÃO DO FECHO.

CÓDIGO

	FURAÇÃO DA CHAPA ESTAMPADA	FURAÇÃO SIMPLES NA PORTA	MEDIDAS DO FECHO
FL62252	19,6 x 22,5 mm	Ø 22,5 mm	19,0 mm x M22
FL82252	20,1 x 22,5 mm	Ø 22,5 mm	19,8 mm x M22

