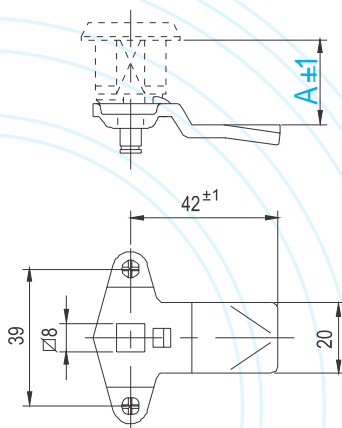
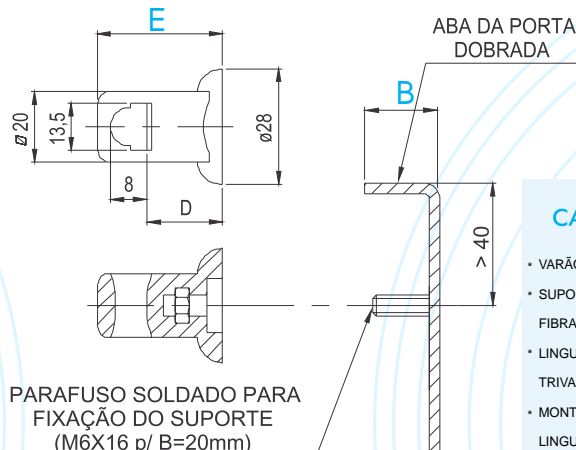




Varões Redondos e Acessórios para Fecho Lingueta e maçaneta

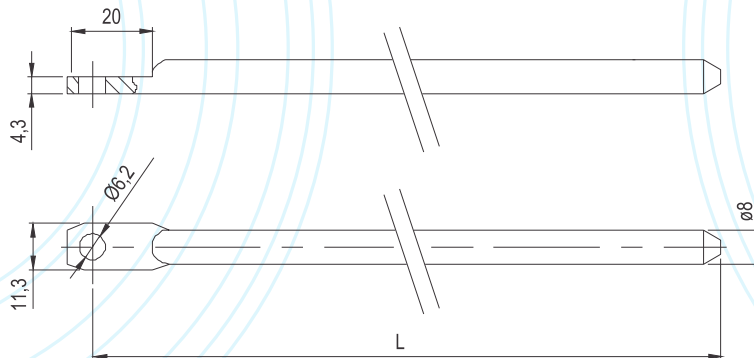
DESENHOS

LINGUETA 3 PONTOS

SUPOORTE DO VARÃO


PARAFUSO SOLDADO PARA
FIXAÇÃO DO SUPORTE
(M6X16 p/ B=20mm)
(M6x20 p/ B=26mm ou 32mm)

CARACTERÍSTICAS TÉCNICAS:

- VARÃO EM AÇO COM 8,0mm DE DIÂMETRO ZINCADO TRIVALENTE.
- SUPORTE DE VARÃO INJETADO EM POLIAMIDA REFORÇADA COM FIBRA DE VIDRO.
- LINGUETA 3 PONTOS FABRICADA EM AÇO 3,8mm ZINCADO TRIVALENTE.
- MONTAGEM: VARÃO FIXADO POR ANEL ELÁSTICO EM FECHOS LINGUETA 3 PONTOS;
- SUPORTE DO VARÃO FIXADO COM PARAFUSO SOLDADO NA PORCA.
- LINGUETA 3 PONTOS DESENVOLVIDA PARA FECHO DE PORTA QUE NECESSITA DE TRIPLO TRAVAMENTO.

VARÕES REDONDOS

CÓDIGO

MEDIDA DA LINGUETA (A)	MEDIDA DA ABA DOBRADA (B)	CÓDIGO LINGUETA 3 PONTOS	COMPRIMENTO DO VARÃO (L)	VARÃO REDONDO E RETO SEM TERM. ROLDANA
20 mm	20 mm	FL51852	400 mm	FL20922
26 mm	26 mm	FL71852	600 mm	FL21922
32 mm	32 mm	FL91852	800 mm	FL22922
			1000 mm	FL23922
			1200 mm	FL24922
SUPOORTE DO VARÃO REDONDO			(D=20 E=32)	(D=26 E=38)
			FL10922	FL11922

ATENÇÃO: O suporte do varão é vendido individualmente.